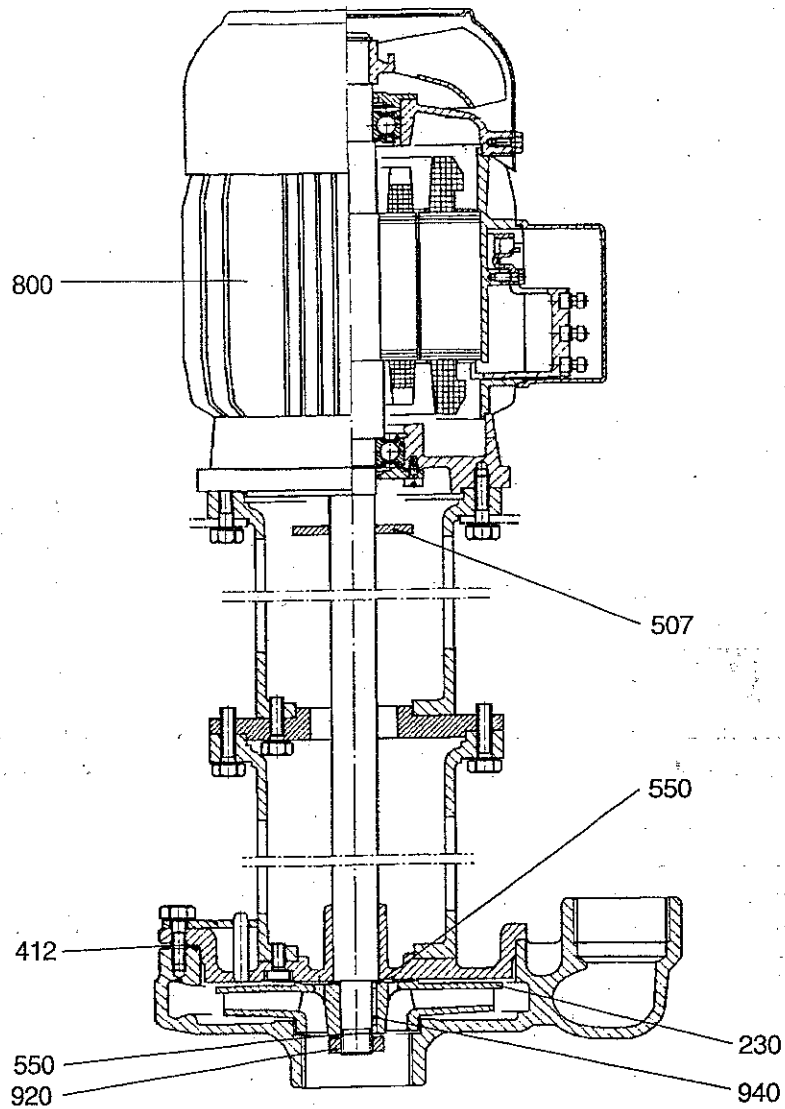


8 Ersatzteile

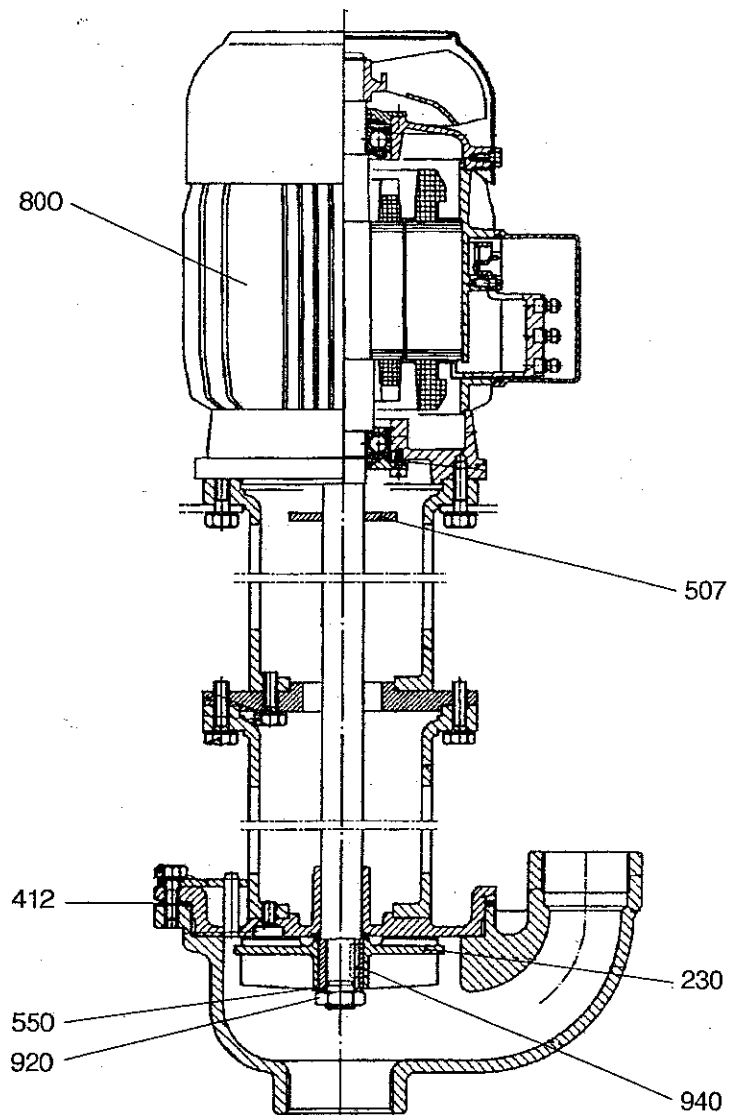
Kreiselpumpe Typ TG 30 / TG 40



Bei Ersatzteilbestellungen bitte Bezeichnung auf dem Typenschild notieren und angeben

Teile-Nr.	Teile-Benennung
230	Laufrod
412	O-Ring
507	Spritzring
550	Scheibe
800	Motor
920	Mutter
940	Passfeder

Kreiselpumpe Typ TF 40

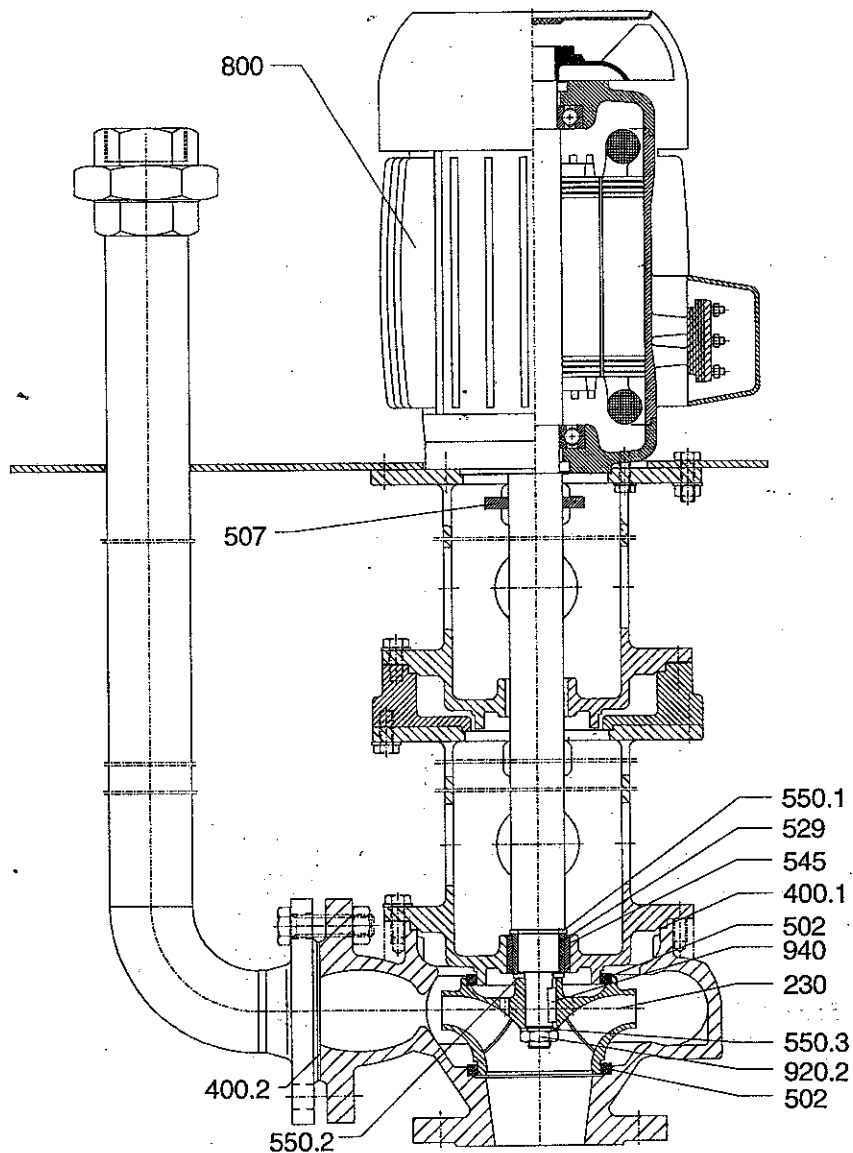


27774
Inducer

Bei Ersatzteilbestellungen bitte Bezeichnung auf dem Typenschild notieren und angeben

Teile-Nr.	Teile-Benennung
230	Laufgrad
412	O-Ring
507	Spritzring
550	Scheibe
800	Motor
920	Mutter
940	Passfeder

Kreiselpumpe Typ TG 50



Bei Ersatzteilbestellungen bitte Bezeichnung auf dem Typenschild notieren und angeben

Teile-Nr.	Teile-Benennung	Teile-Nr.	Teile-Benennung
230	Laufgrad	550.1	Scheibe
400.1	Flachdichtung	550.2	Scheibe
400.2	Dichtring	550.3	Scheibe
502	Spaltring	800	Motor
507	Spritzring	920.2	Mutter
529	Buchse innen	940	Passfeder
545	Buchse außen		